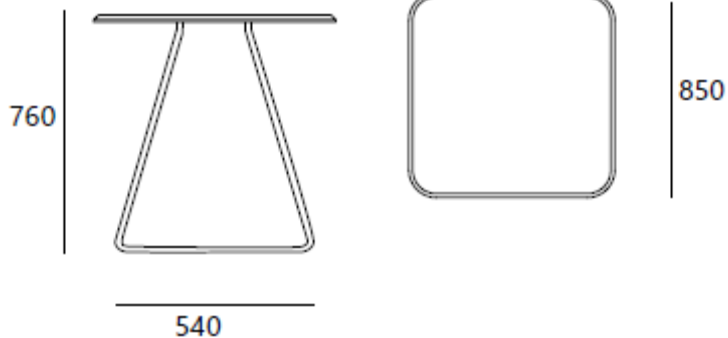


Altek[®]

LEVANTE Tavolo pranzo design Stefano Esposito



Levante Tavolo pranzo

Struttura in tondino d'acciaio verniciato nero raggrinzato o altri colori RAL.
Piano 850x850 cm. o altre misure su richiesta, impiallacciato noce canaletto oppure in laminato disponibile in varie finiture.

altezza: 760 mm

larghezza: 850x850 mm

profondità: 850x850 mm

larghezza base: 540 mm

imballo: 1 base per cartone e 1 piano per cartone

vol.: 0.42 m³