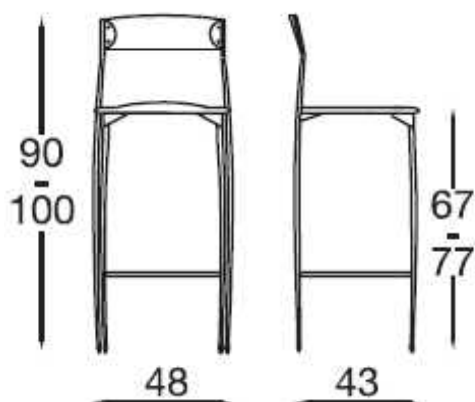


Altek®

BABA design Sergio Mian



Baba Scanno Metacrilato

Sgabello con struttura in tubo d'acciaio conificato cromato o cromo-satinato D.25 mm, spessore 1,5 mm - sedile e schienale in metacrilato polimere disponibile nei colori: bianco satinato o trasparente, blu satinato, rosso lucido, arancio satinato, fumè lucido.

altezza totale: 90 / 100 cm

altezza seduta: 67 / 77 cm

larghezza: 48 cm

profondità: 43 cm

peso lordo: kg. 5.5 / 6

peso netto: kg. 4.5 / 5

vol.: 0.3 m³