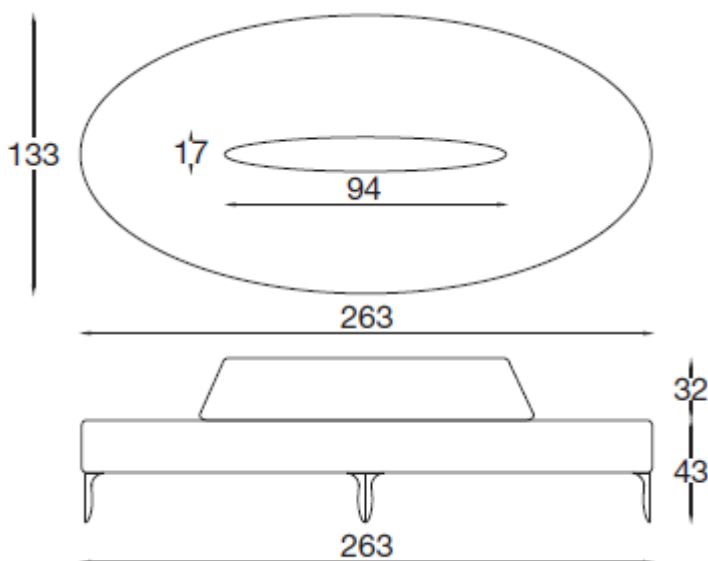


Altek®

PARTY design Sergio Bicego



Code: 9D21

Party – versione con schienale centrale

Divano a forma ellittica con gambe in acciaio inox e struttura portante in multistrato di legno. Imbottito e rivestito in tessuto, pelle o tessuto cliente. Disponibile nella versione senza schienale, con schienale unico, con 3 schienali girevoli o 2 schienali girevoli + 1 tavolino.

altezza totale: 133 cm

altezza seduta: 43 cm

altezza schienale: 32 cm

lunghezza schienale: 94 cm

profondità: 263 cm

peso lordo: kg. 110

peso netto: kg. 100

vol.: 2.9 m³