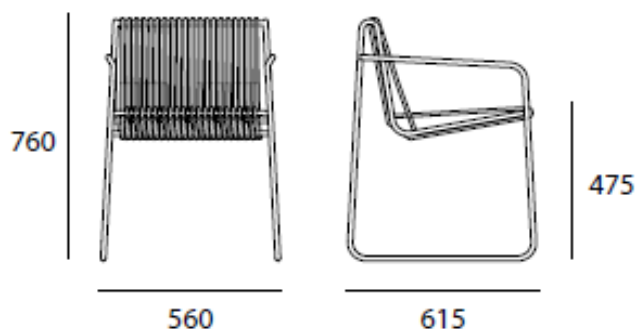


Altek®

RADA Sedia con braccioli design Stefano Esposito



Rada Sedia con braccioli
con struttura in tondino d'acciaio
verniciato a polvere poliestere per uso
esterno nei colori nero, bianco o altri
colori RAL. Sedile e schienale intrecciati
a mano con corda nautica, in fibra
tecnica sintetica, disponibile in vari colori
come da campionario.

altezza totale: 760 mm
altezza sedile: 475 mm
larghezza: 560 mm
profondità: 615 mm
peso netto: kg. 13,65
peso lordo: kg. 16,65
imballo: 1 per cartone
volume: 0,283 m³