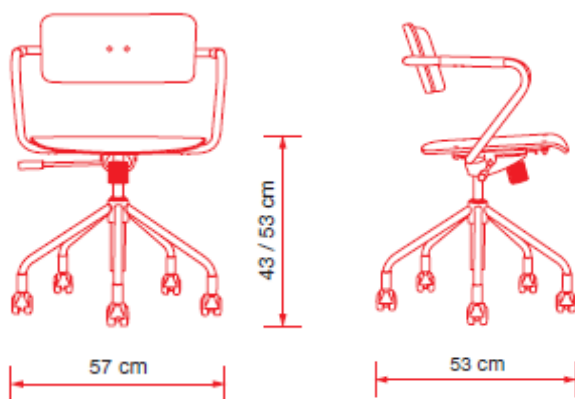


Altek®

VERTIGO design dai Zurich



Vertigo LV04

Poltroncina girevole regolabile in altezza e meccanismo oscillante, con o senza ruote. Struttura in tubo d'acciaio cromato o cromo opaco o verniciato alluminio. Sedile e schienale in multistrato di faggio naturale, oppure laccato nero, antracite, grigio chiaro o blu. Optional: sedile e schienale imbottiti e rivestiti in tessuto

altezza: 43/53 cm
larghezza: 57 cm
profondità: 53 cm
peso lordo: kg. 13.9
peso netto: kg. 12.4
vol.: 0.18 m³