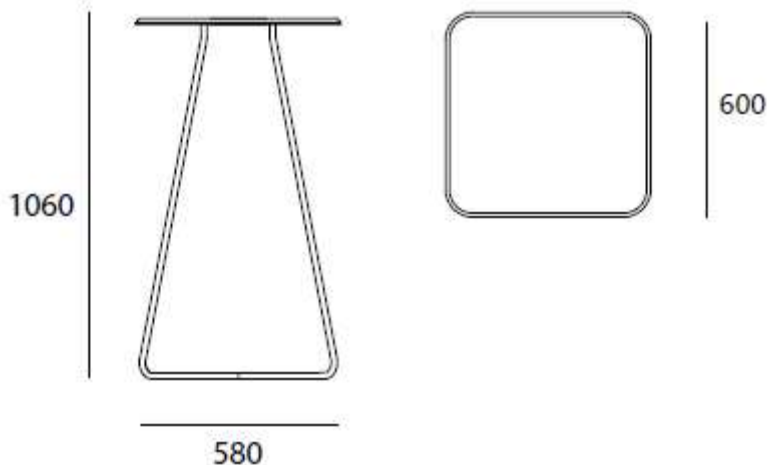


Altek®

LEVANTE Tavolo alto design Stefano Esposito



Levante Tavolo Alto

Struttura in tondino d'acciaio verniciato nero raggrinzato o altri colori RAL.
Piano 60x60 cm. impiallacciato noce canaletto oppure in laminato disponibile in varie finiture.

altezza: 1060 mm
larghezza: 600 mm
larghezza base: 580 mm
profondità: 600 mm
imballo: 1 per cartone
vol.: 0.45 m³