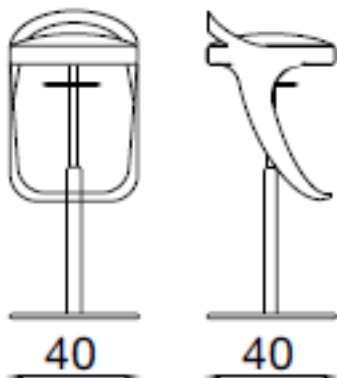


Altek®

RE ARTU' design Alberto Bicego



Re Artu'

Scanno regolabile in altezza con base in acciaio inox D. 40 cm, spessore 8 mm., colonna verniciata D. 50 mm., Pompa a gas. Scocca sedile e poggia piedi in fusione di alluminio spessore 6mm. Verniciato in colore alluminio oppure bianco. Sedile diam.36 cm. imbottito in ecopelle o vera

altezza totale: 75/ 85 cm
altezza seduta: 68/78 cm
larghezza: 40 cm
profondità: 40 cm
peso lordo: kg. 21
peso netto: kg. 19
vol.: 0,14 m³